

Рисунок 3. Внешний вид УЭВ исп.2

Устройство экстренного вызова

Паспорт
ФИДШ.425629.001ПС

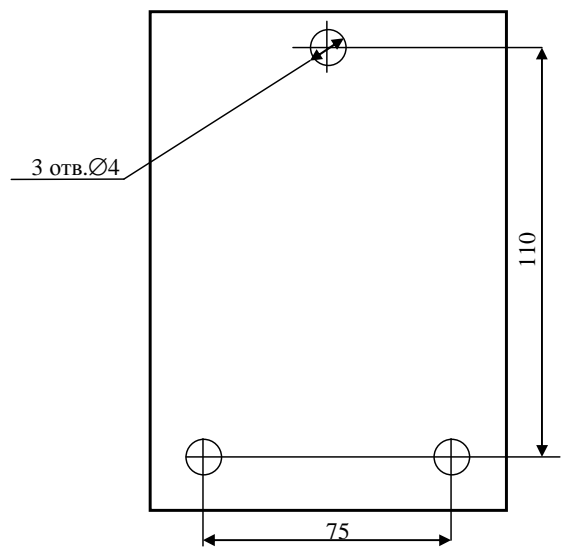


Рисунок 4. Разметка крепления УЭВ исп.2

1 Основные сведения о устройстве экстренного вызова (УЭВ) и технические данные

1.1 УЭВ предназначен для экстренной связи граждан с оперативным дежурным.

1.2 УЭВ оборудовано встроенной черно-белой видеокамерой (420 твл, 0.1 лк), которая служит для визуального наблюдения за развитием событий непосредственно рядом с устройством экстренного вызова.

1.3 УЭВ имеет ИК подсветку для работы в условиях слабой освещенности.

1.4 УЭВ имеет встроенные микрофон и динамик для обеспечения двусторонней речевой связи с оперативным дежурным.

1.5 УЭВ имеет кнопку «Вызов» для осуществления связи с оператором.

1.6 УЭВ исп.1 обеспечивает контроль целостности своего корпуса.

1.7 УЭВ допускает установку на расстоянии до 300 м от сервера обработки сигналов.

1.8 УЭВ исп.1 (рис.1) предназначен для установки внутри помещений, выполнен в металлическом корпусе. УЭВ исп.2 (рис.3) может устанавливаться вне помещений.

1.9. Питание УЭВ осуществляется напряжением постоянного тока (16-30)В током потребления 0,13 А при 28 В и 0,17А при 16 В.

1.10 Габаритные размеры УЭВ исп.1 не превышают 196x123x35 мм, УЭВ исп.2 не превышают 146x105x52мм.

1.11.Масса УЭВ исп.1 не превышает 2 кг, УЭВ исп.2 – 0,32 кг.

1.12 УЭВ исп.1 сохраняет работоспособность при температуре окружающей среды от 0 до +50 °С и относительной влажности воздуха 90 % при температуре 25 °С, УЭВ исп.2 сохраняет работоспособность при температуре окружающей среды от минус 40 до +50 °С и относительной влажности воздуха 90 % при 25 °С

1.13 Средний срок службы УЭВ не менее десяти лет.

1.14 Драгметаллы в УЭВ отсутствуют.

2 Комплектность.

Устройство экстренного вызова ФИДШ.425629.001 исп.1 (исп.2)	-1шт.
Защитный козырёк (исп.2)	-1шт
Стяжка полиэтиленовая (для исп.1)	- 1шт.
Шуруп, дюбель, заглушки (исп.2)	- по 3шт.
Паспорт ФИДШ.425629.001ПС	- 1шт.

10 Приложение

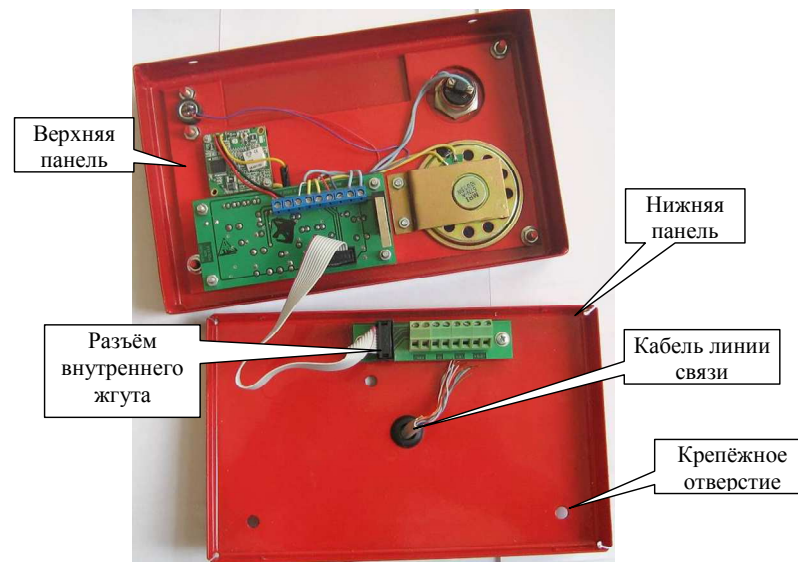


Рисунок 1. Подключение к УЭВ исп.1.

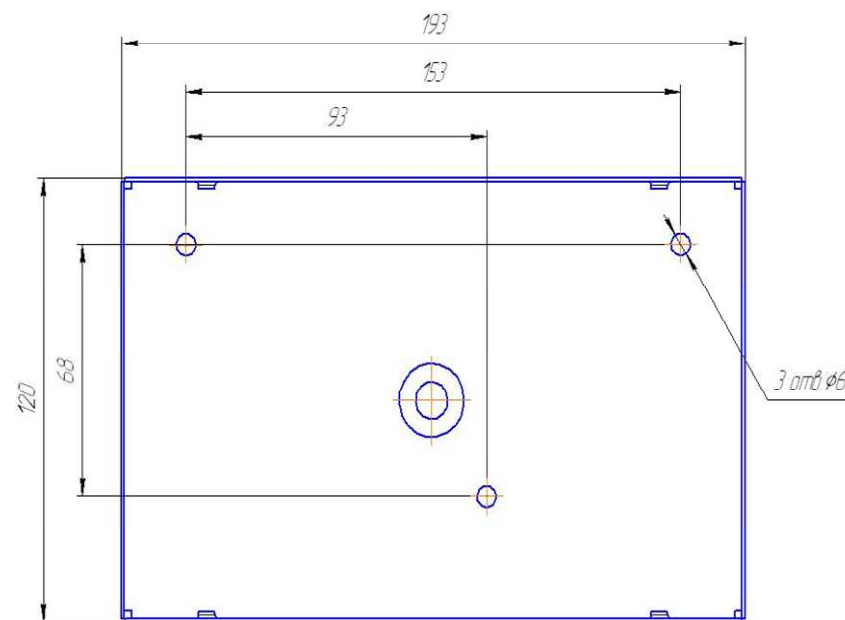


Рисунок 2. Разметка крепления УЭВ исп.1

Реквизиты предприятия-изготовителя:
601650 Владимирская обл. г. Александров, ул. Первомайская, 46
ООО НПП «АСБ «Рекорд»
Тел/факс (49244) 3-04-68
E-mail: asb@asbgroup.ru

9 Отметка о продаже (отгрузке) _____ МП
число, месяц, год
_____ подпись

3 Свидетельство о приемке

Устройство экстренного вызова ФИДШ.425629.001 исп.1 (исп.2)

№ _____

заводской номер

изготовлено и принято в соответствии с требованиями конструкторской документации ФИДШ.425629.001 и признано годным для эксплуатации

Начальник ОТК

МП _____

подпись

число, месяц, год

расшифровка подписи

4 Свидетельство об упаковке

Устройство экстренного вызова ФИДШ.425629.001 исп.1 (исп.2) № _____

заводской номер

упаковано ООО НПП «АСБ «Рекорд» согласно требованиям КД

Дата упаковки _____

число, месяц, год

Упаковывание произвел _____

подпись

5 Руководство по применению

5.1 Установка и монтаж УЭВ исп.1

- Открутите 4 винта, скрепляющих верхнюю и нижнюю панели. Разъедините панели корпуса УЭВ и отсоедините разъём внутреннего жгута от нижней панели (рис.1 приложения),
- Произведите разметку крепления нижней панели и просверлите 3 отверстия в стене (рис.2),.
- Произведите на клеммной колодке монтаж цепей (питания «+24В -24В», видео «+В-В», громкоговорителя «ГР ГР», микрофона «+МК -МК») кабелем типа «витая пара» КВП-4х2х0,52 как указано на рис.1 приложения. **Монтаж производить при отключенном напряжении питания.**
- Закрепите кабель стяжкой из комплекта поставки.

- Закрепите нижнюю панель тремя шурупами к поверхности крепления,
- Подключите разъём внутреннего жгута, установите переднюю панель на нижнюю и закрепите ее четырьмя винтами.
- Подключите цепи кабеля к серверу локальной зоны (СЛЗ): цепи питания «+24В -24В» и видео «+В -В» к соответствующим цепям платы подключения ПВС, цепи громкоговорителя «ГР ГР» и микрофона «+МК –МК» к соответствующим цепям платы подключения МШРС.

5.2 Установка и монтаж УЭВ исп.2.

УЭВ исп.2 поставляется с присоединённым кабелем связи длиной 1,8 м.

- Произведите разметку крепления по рис.4 и закрепите УЭВ к поверхности тремя шурупами. При этом необходимо предусмотреть место для вывода кабеля связи из задней крышки УЭВ.
- Подключите цепи кабеля связи УЭВ к соответствующим цепям магистрального кабеля связи (рис.3).

После проверки работоспособности установите заглушки на отверстия крепления. При этом необходимо учитывать, что потом для откручивания шурупов необходимо предварительно высверлить заглушки.

5.3 Включение УЭВ осуществляется после подачи питания на СЛЗ.

5.4 Работа с УЭВ.

- Для вызова дежурного необходимо произвести однократное нажатие кнопки «Вызов» (повторные нажатия или удержания кнопки не влияют на работу УЭВ). На АРМ появится сообщение о вызове. Далее необходимо ожидать ответа дежурного.
 - После ответа дежурного проводится двусторонняя речевая связь.
 - После окончания общения дежурный прерывает связь по речевому каналу, подавая команду «Отбой». При этом на УЭВ воспроизводятся несколько коротких звуковых сигналов.
 - Дежурный может вызвать с АРМ устройство экстренного

вызова, подав соответствующую команду. На УЭВ прозвучит вызывной сигнал. Для ответа необходимо нажать на УЭВ кнопку «Вызов». Вызывной сигнал прекратится. Провести двустороннюю речевую связь с дежурным.

- Изображение объектов перед УЭВ передается на монитор дежурного постоянно.

6 Сведения об утилизации

При хранении и эксплуатации УЭВ не оказывает вредного воздействия на окружающую среду.

Утилизация УЭВ, вышедшего из употребления, должна производиться на специализированных предприятиях.

До передачи на утилизацию УЭВ должен размещаться в соответствии с санитарными правилами «Порядок накопления, транспортировки, обезвреживания и захоронения токсичных промышленных отходов».

7 Транспортирование и хранение

УЭВ в упаковке предприятия-изготовителя может транспортироваться и храниться в условиях хранения 2 по ГОСТ 15150-69 при температуре окружающей среды минус 50 до +50 °С и относительной влажности воздуха до 90 % при температуре 25 °С.

При этом не должно быть паров кислот и щелочей, а также газов, вызывающих коррозию.

8 Гарантии изготовителя

Предприятие-изготовитель гарантирует соответствие УЭВ требованиям конструкторской документации ФИДШ.425629.001.

Гарантийный срок эксплуатации УЭВ составляет 18 месяцев со дня ввода УЭВ в эксплуатацию, но не более 24 месяцев со дня отгрузки.

В течение гарантийного срока при соблюдении потребителем условий транспортирования, хранения и эксплуатации, указанных в настоящем документе, предприятие-изготовитель производит безвозмездный ремонт или замену вышедшего из строя УЭВ, высланного в адрес предприятия-изготовителя с паспортом и актом (протоколом) с указанием неисправности и времени наработки до отказа.